

## Instrumentation Industrielle MANOMÈTRE - INOX

**Réf. 270 070 520**

**Construction :** À tube bourdon

**Matière :** Tout Inox

**Classe :** 1% de la pleine échelle

**Température de service :** -40°C  
à +250°C

**Diamètre du cadran :** 100 mm

**Raccord :** Vertical bas (radial)

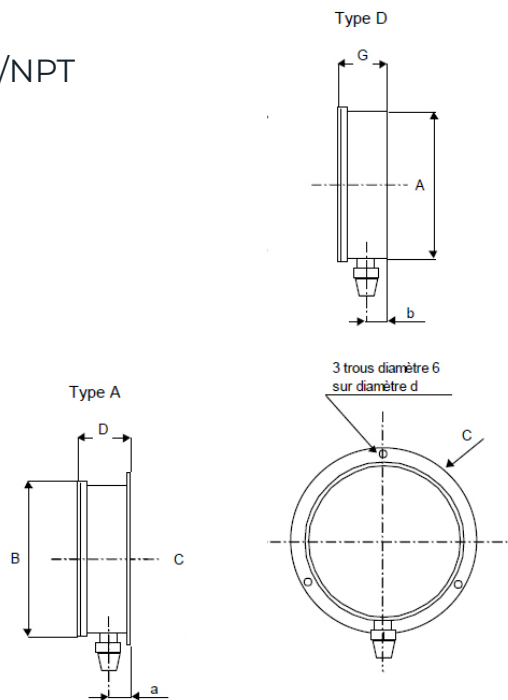
**Raccordement :** DN15 Mâle BSP/NPT



### Graduation (bar)

-1 +1  
0 -1.6  
0 -2.5  
0 -4  
0 -6  
0 -10  
0 -16  
0 -25  
0 -40  
0 -60  
0 -100  
0 -160  
0 -250  
0 -400  
0 -600

Autres sur demande



DN	A	B	C	D	G	a	b	d
100	99	101	131	55	49	22	16	13.5

Unité : mm (+/- 0.5)

## Instrumentation Industrielle MANOMÈTRE - INOX

**Réf. 270 070 520**

### Matériaux

<b>Tube</b>	Inox 316L
<b>Raccord</b>	Inox 316L
<b>Boîtier</b>	Inox 304L
<b>Mouvement</b>	Inox
<b>Voyant</b>	Verre de sécurité trempé

### Caractéristiques & Normalisations

**Classe :** 1% de la pleine échelle**Surpression admissible :** 30% jusqu'à 100 bar, 10% au-delà**Étendue de mesure :** Du vide à 1600 bar**Norme :**

- Protection IP 65

**EN OPTION**

- Atex EEx II G Dc
- Tube et raccord Monel
- Voyant Plexiglas ou verre de sécurité feuilleté
- Aiguille suiveuse
- Remplissage glycérine ou silicone
- Collerette avant ou arrière
- Dégraissage oxygène
- Raccord 1/4", 3/8" Gaz ou NPT, M20 x 150
- Contact électrique, transmetteur
- Autre échelle sur demande
- Certificat d'étalonnage, PV de mesure ou certificat COFRAC sur demande
- Accessoires : Robinet, Limiteur de surpression, Raccord amortisseur, Écrou et tubulure pour montage, Capillaire / Siphon, Séparateur (pour fluide corrosif, épais, chargé ou produit alimentaire ou de laiterie) et Bride